

## ŻURAW HYDRAULICZNY RĘCZNY PALETOWY ZHR1000P



Lublin 2009

Żuraw paletowy ZHR1000P charakteryzuje się bardzo dobrą stabilnością z powodu szerokiego rozstawu kół. Ma szerokie zastosowanie w warsztatach i fabrykach do podnoszenia i podawania ciężkich przedmiotów przy montażu, spawaniu, cięciu, itp.

### **ENGLISH**

The ZHR1000P pallet crane is characterized by very good stability due to its wide wheel base. It is widely used in workshops and factories for lifting and feeding heavy objects during assembly, welding, cutting, etc.



+48 81 746 15 43

dział handlowy +48 81 746 13 16

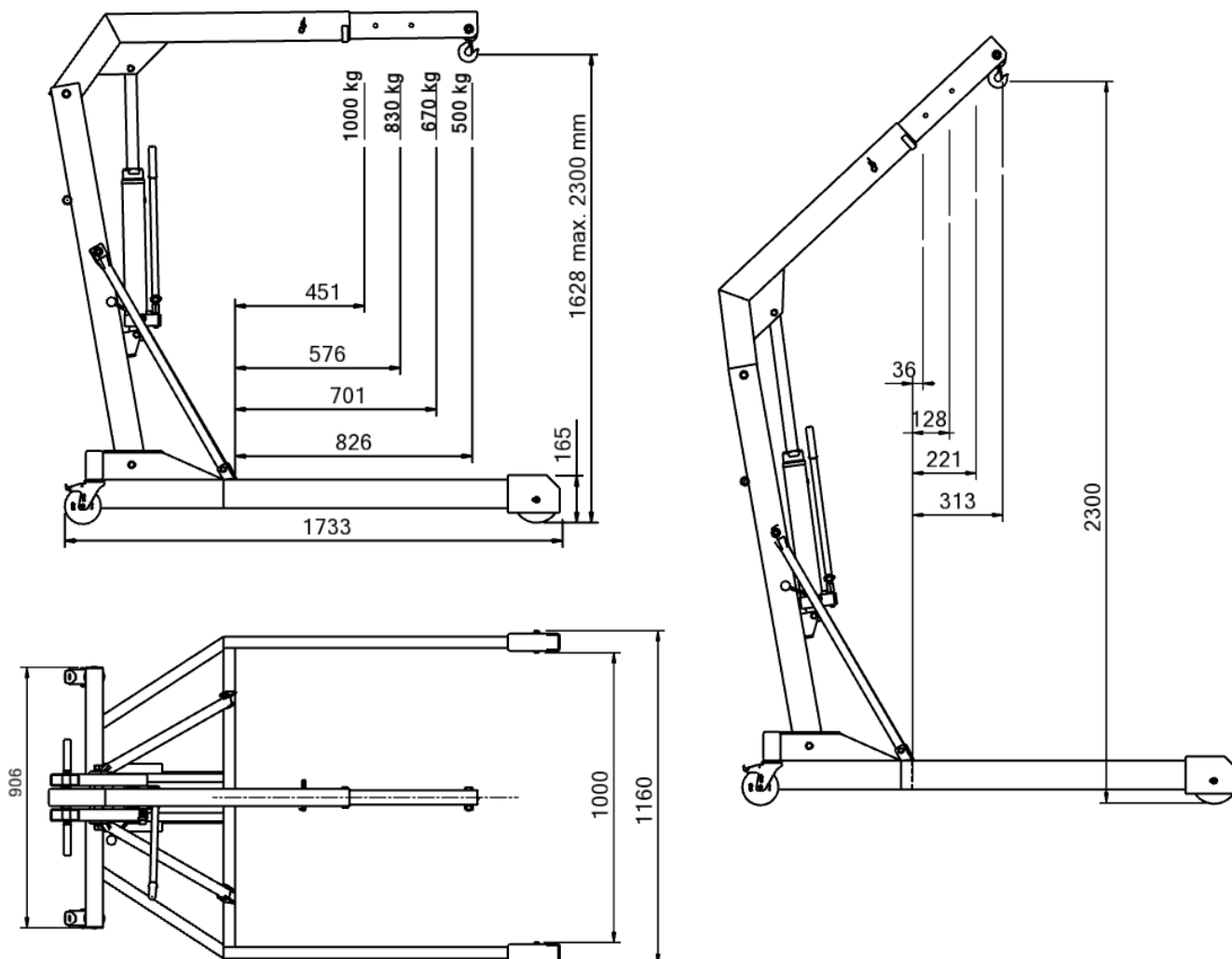


[www.wspolpraca.co](http://www.wspolpraca.co)



[wspolpraca@wspolpraca.co](mailto:wspolpraca@wspolpraca.co)

Dane techniczne:



+48 81 746 15 43

dział handlowy +48 81 746 13 16



[www.wspolpraca.co](http://www.wspolpraca.co)



[wspolpraca@wspolpraca.co](mailto:wspolpraca@wspolpraca.co)