

PODNOŚNIK ROLEK PAPIERU I FOLII HYDRAULICZNY PRPH-300



PRZEZNACZENIE

Podnośnik typu PRPH jest przeznaczony do przewożenia i zakładaniu na maszynę lub w inny celu rolek papieru, folii itp.. o masie uzgodnionej z klientem.

Urządzenia tego typu są produkowane na zamówienie klienta wg parametrów uzgodnionych. Uzgadniamy zarówno wymiary urządzenia, udźwig oraz wysokość minimalną i maksymalną.

ENGLISH

The PRPH type lift is designed to transport and place rolls of paper, foil, etc. on a machine or for other purposes, with a weight agreed with the customer.

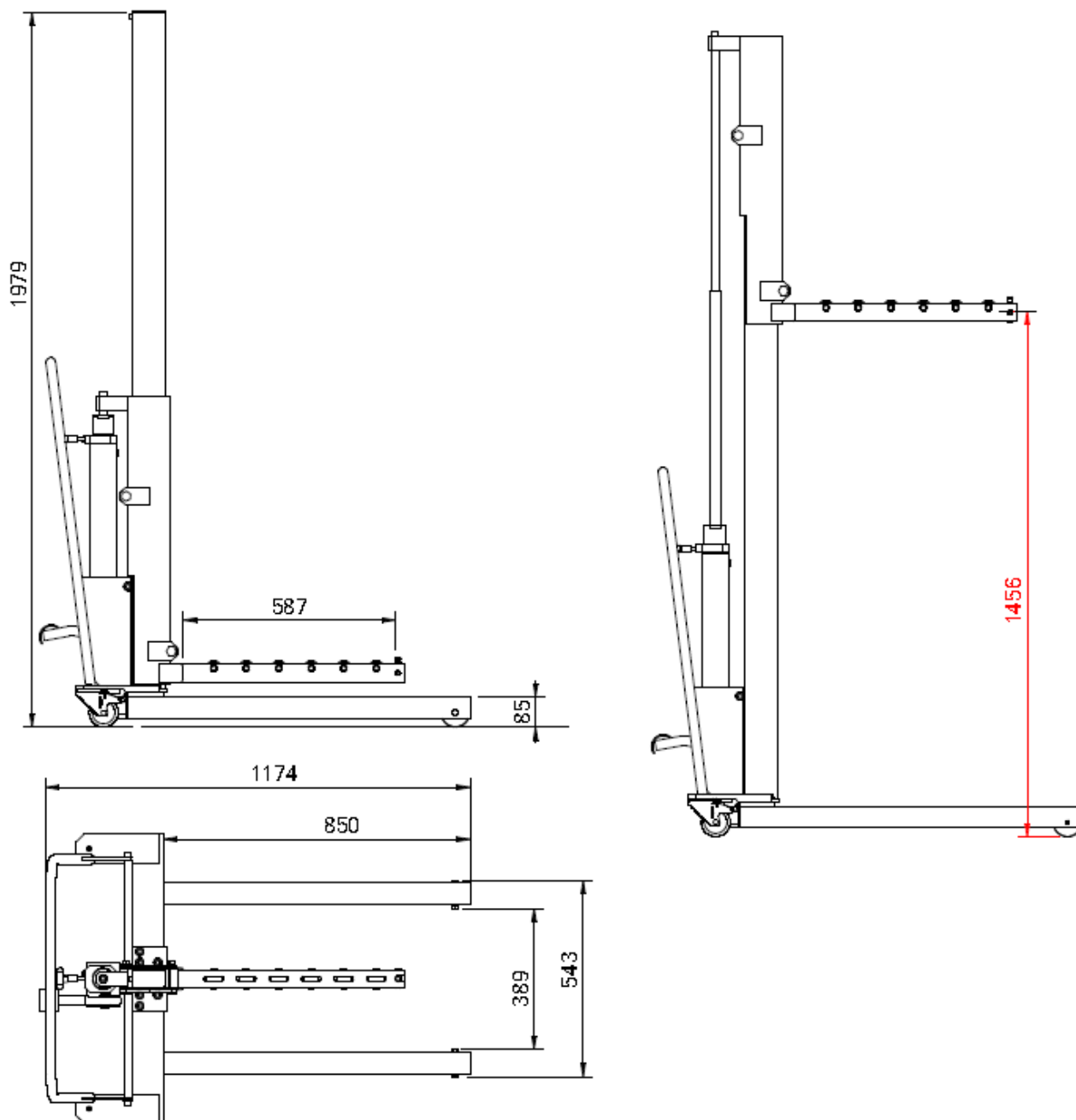
Devices of this type are manufactured to the customer's order according to agreed parameters.

We agree on the dimensions of the device, the load capacity and the minimum and maximum height.



DANE TECHNICZNE:

1. Maksymalny udźwig – 300 kg
2. Minimalna wysokość ramienia podnoszącego 144 mm
3. Maksymalna wysokość ramienia podnoszącego 1456 mm
4. Pompa hydrauliczna nożna w kompocie z siłownikiem.





+48 81 746 15 43

dział handlowy +48 81 746 13 16



www.wspolpraca.co



wspolpraca@wspolpraca.co