

ŻURAW HYDRAULICZNY RĘCZNY ZHR-TR200/1000

Żuraw z wysuwem wysięgnika za pomocą śruby trapezowej oraz zwartą budową z przeciwwagą. cechuje się małym zapotrzebowaniem na powierzchnię na której można nim obracać oraz precyzyjnym ustawieniem pozycji haka.

Małe gabaryty cechują go łatwą mobilnością, co oznacza że na wąskich przejściach do maszyn można nim obrócić o potrzebny kąt, wysunąć wysięgnik i podnieść ciężkie przedmioty, formę wtryskarki, oprzyrządowanie albo wyposażenie maszyny. Następnie za pomocą śruby trapezowej, pokręcając korbą wysunąć precyzyjnie podniesiony przedmiot do potrzebnej pozycji, aby go postawić w wymaganym miejscu.



UWAGA!

Większe udźwigi są do uzgodnienia przy zmianie podstawowy danych technicznych.
(wymiary i masa całkowita).

ENGLISH

A crane with a boom extension using a trapezoidal screw and a compact design with a counterweight.

It is characterized by a small demand for the surface on which it can be rotated and a precise setting of the hook position.

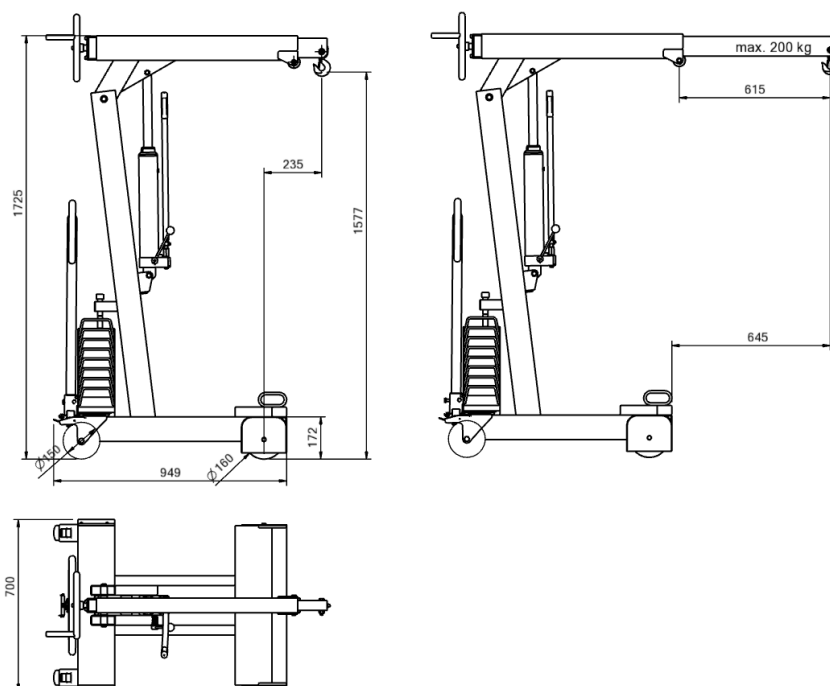
Its small dimensions make it easy to move, which means that in narrow passages to machines it can be rotated by the required angle, the boom can be extended and heavy objects, an injection mold, tooling or machine equipment can be lifted. Then, using a trapezoidal screw, turning the crank, precisely extend the lifted object to the required position to place it in the required place.

NOTE!

Higher lifting capacities are subject to agreement when changing the basic technical data.
(dimensions and total weight).



WYMIARY



Przykład zastosowania
Application example



+48 81 746 15 43

dział handlowy +48 81 746 13 16



www.wspolpraca.co



wspolpraca@wspolpraca.co