

## ŻURAW HYDRAULICZNY RĘCZNY PRZEWOŻNY Z PRZECIWWAGĄ ZHR550PW



LUBLIN – 2019

Żuraw hydrauliczny ręczny z przeciwwagą przeznaczony jest do podnoszenia ciężarów w miejscach i z miejsc niedostępnych dla żurawi innego typu, na przykład przy załadunku na palety czy regały, oprzyrządowania na obrabiarki, formy na wtryskarki itp.

Żuraw posiada możliwość łatwego montażu i demontażu, a przez to przemieszczać go ręcznie na piętra budynków. Np. w celu remontu urządzeń lub wymiany okien itp.

### ENGLISH

The manual hydraulic crane with counterweight is designed to lift loads in and from places inaccessible to other types of cranes, for example when loading pallets or shelves, tooling for machine tools, molds for injection molding machines, etc. The crane can be easily assembled and disassembled, and thus moved manually to the floors of buildings. For example, for the purpose of repairing equipment or replacing windows, etc.



+48 81 746 15 43

dział handlowy +48 81 746 13 16

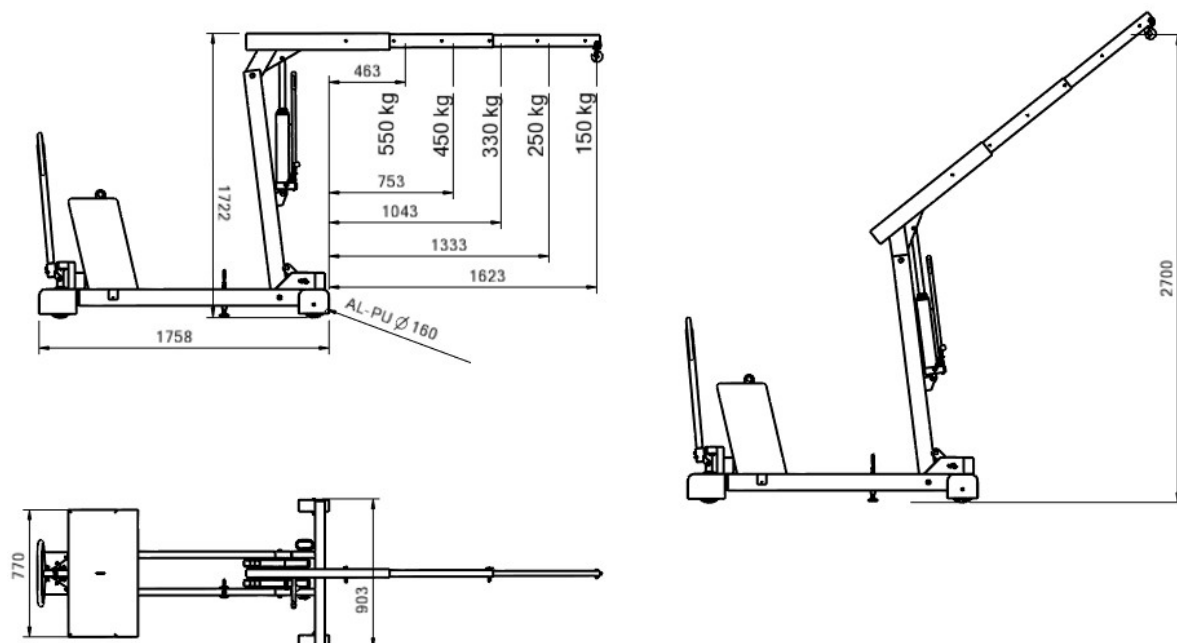


[www.wspolpraca.co](http://www.wspolpraca.co)



[wspolpraca@wspolpraca.co](mailto:wspolpraca@wspolpraca.co)

Dane techniczne



+48 81 746 15 43

dział handlowy +48 81 746 13 16



[www.wspolpraca.co](http://www.wspolpraca.co)



[wspolpraca@wspolpraca.co](mailto:wspolpraca@wspolpraca.co)