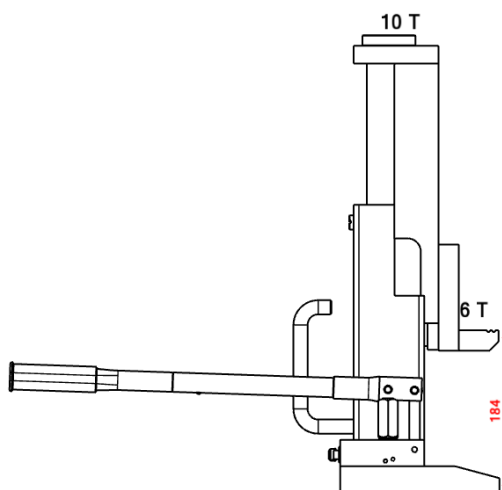
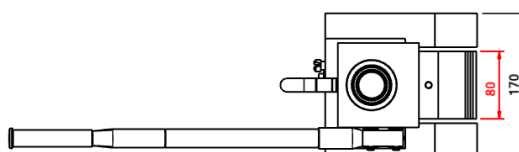
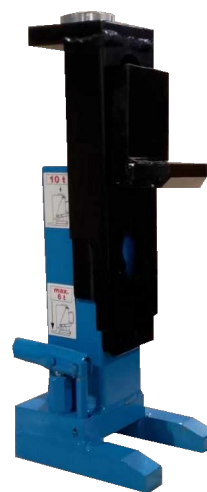
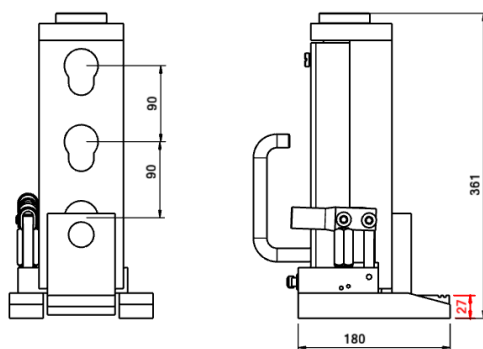


Maszynowy Uniwersalny Podnośnik MUH10/6



Podnośnik MUH10/6 przeznaczony jest do podnoszenia ciężkich maszyn i urządzeń w celu przesunięcia lub transportu za pomocą innych środków. Niski (wąski) element podnoszący ma trzy pozycje początkowe co umożliwia na podniesienie bardzo niskich, a także wyższych ciężarów i pracy w różnych warunkach.

English

The MUH10/6 lifting device is designed to lift heavy machines and devices for moving or transporting them by other means. The low (narrow) lifting element has three initial positions, which allows to lift very low as well as higher loads and working in various conditions.

