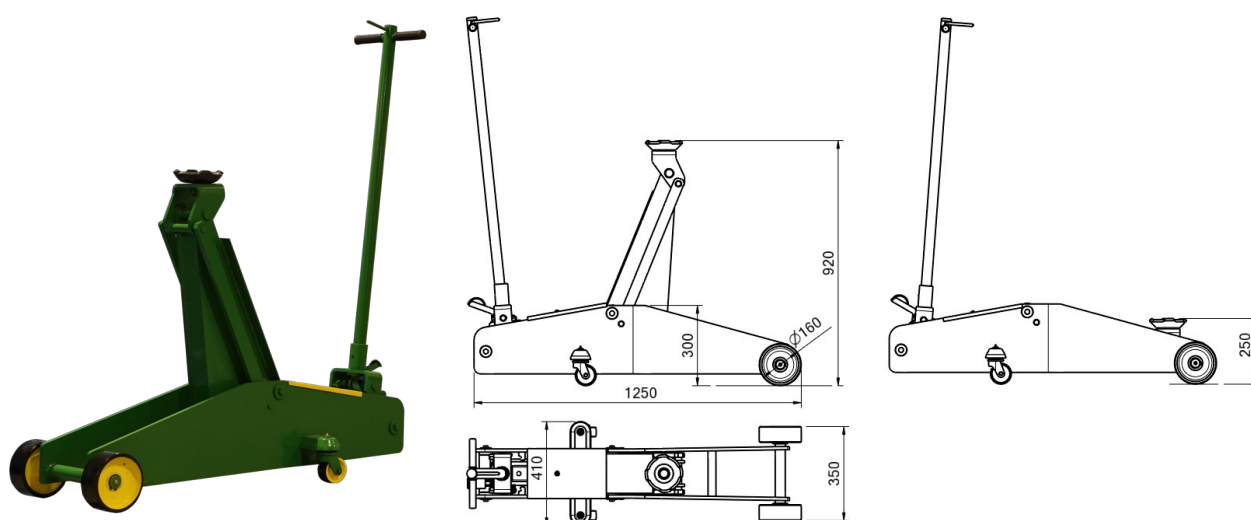


Podnośnik warsztatowy

DHPs10/920



Podnośnik DHPs10/920 ma wyjątkową, zwartą budowę i możliwość podnoszenia 10 ton na wysokość 920 mm od gruntu. Pozwala to na podnoszenie pojazdów i maszyn oraz specjalnych urządzeń, które wymagają takich parametrów podnoszenia. Na przykład nowoczesne wielkie ciągniki czy samochody oraz specjalne maszyny np. wojskowe pojazdy.

English

The DHPs10/920 jack has a unique, compact design and the ability to lift 10 tons to a height of 920 mm from the ground. This allows to lift vehicles and machines as well as special devices that require such lifting parameters. For example, modern large tractors or cars and special machines, for example military vehicles.

