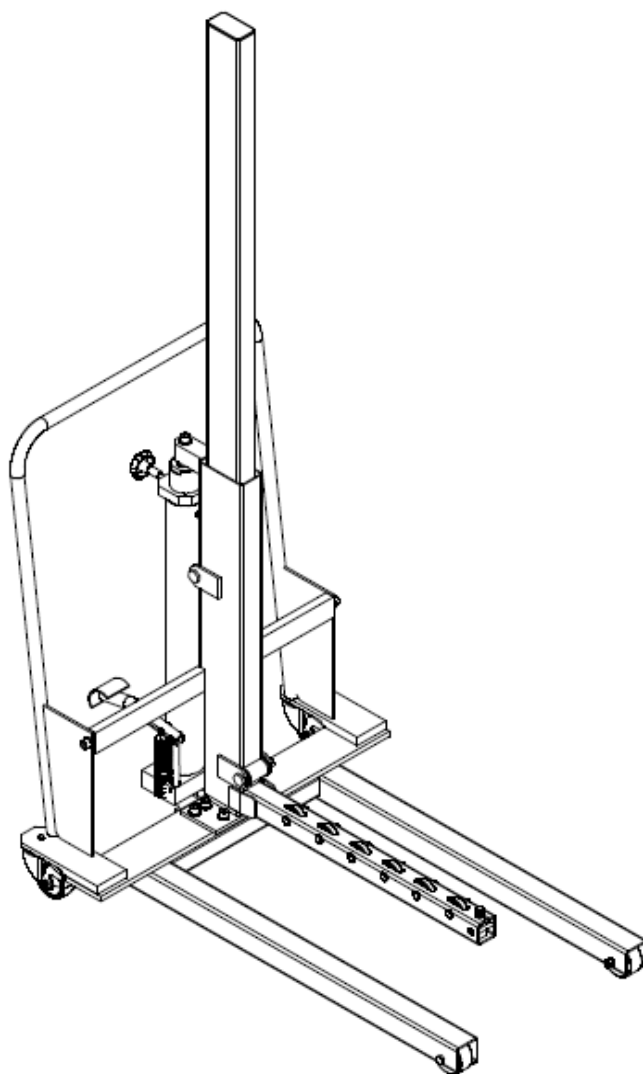


## PODNOŚNIK ROLEK PAPIERU I FOLII HYDRAULICZNY PRPH-300



### PRZEZNACZENIE:

Podnośnik rolek jest przeznaczony do przenoszenia i zakładania na maszynę lub w innym celu, w inne miejsce rolek papieru, folii itp. o masie do 300 kg.

DANE TECHNICZNE:

1. Maksymalny udźwig – 300 kg
2. Minimalna wysokość ramienia podnoszącego 144 mm
3. Maksymalna wysokość ramienia podnoszącego 1456 mm
4. Pompa hydrauliczna nożna w kompaktce z siłownikiem.

