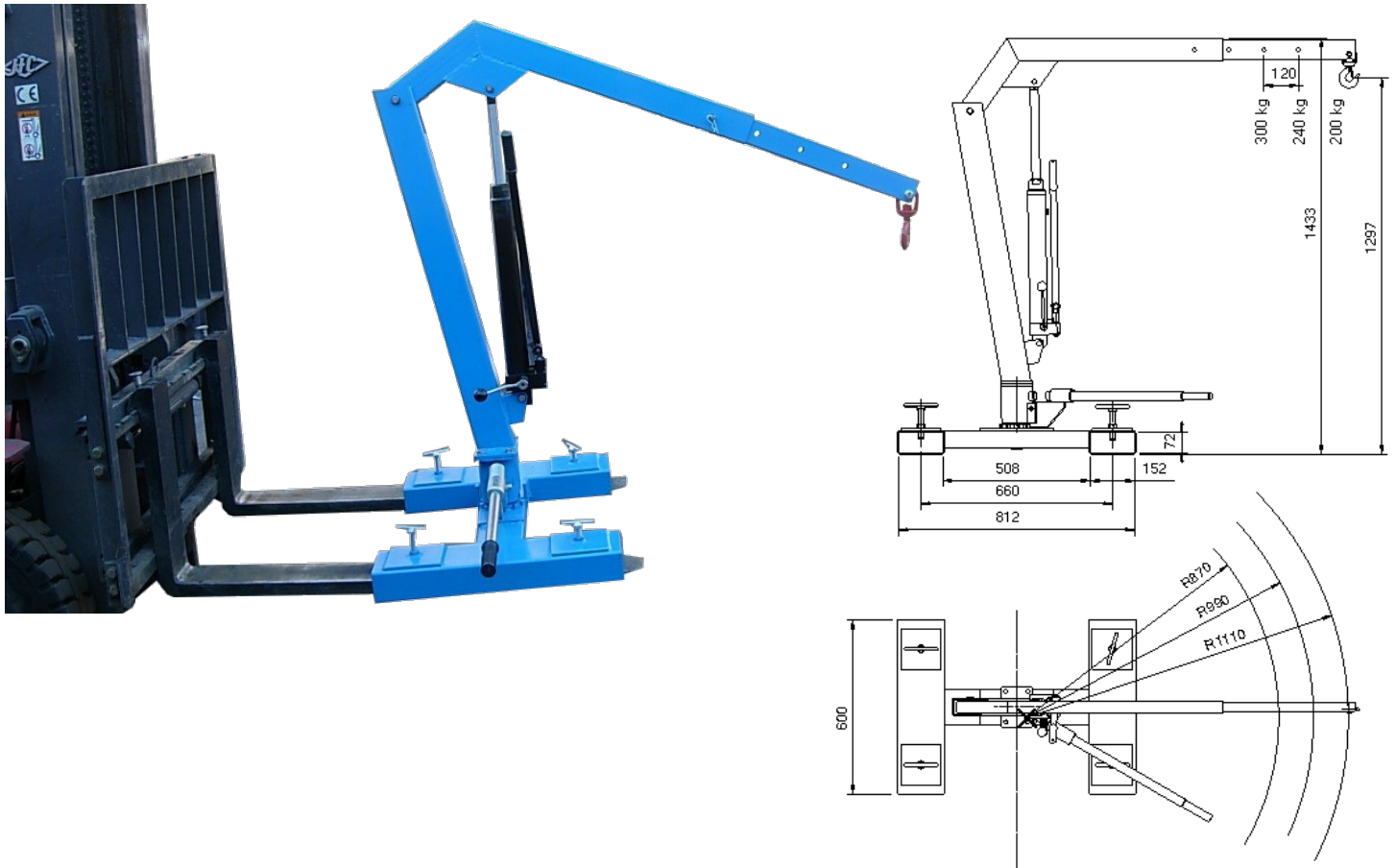


## ŻURAW HYDRAULICZNY RĘCZNY WIDŁOWY-SKRĘTNY ZHS-300W



Żuraw widłowy skrętny ZHS300W jest urządzeniem przeznaczonym do zakładania lub zdejmowania ciężarów w miejscach z ograniczonym dostępem innych urządzeń. Są to na przykład elementy maszyn i innych urządzeń lub składowane towary na bocznych półkach, a przejazd jest tak wąski, że uniemożliwia zastosowanie innych urządzeń.