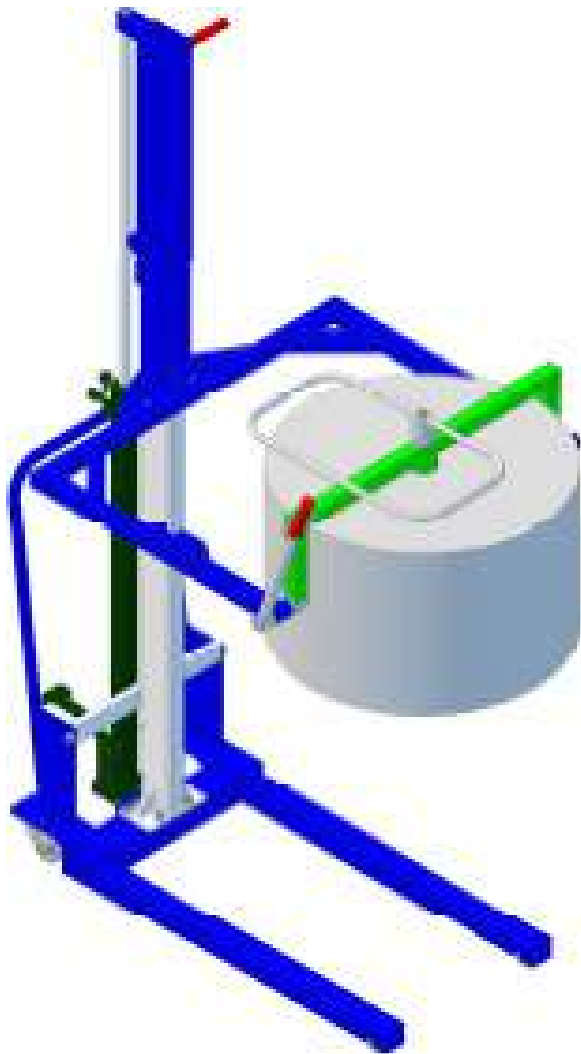
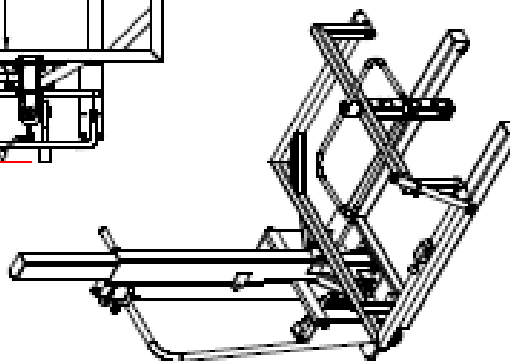
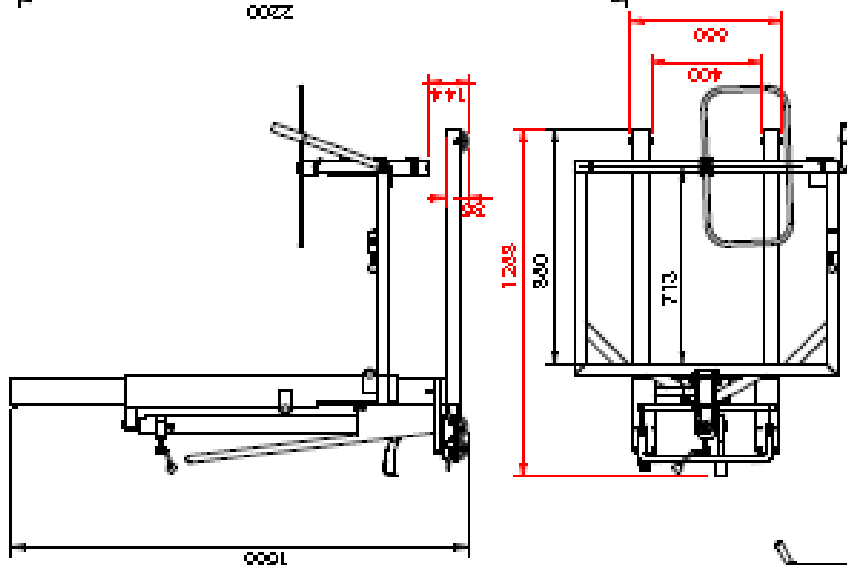
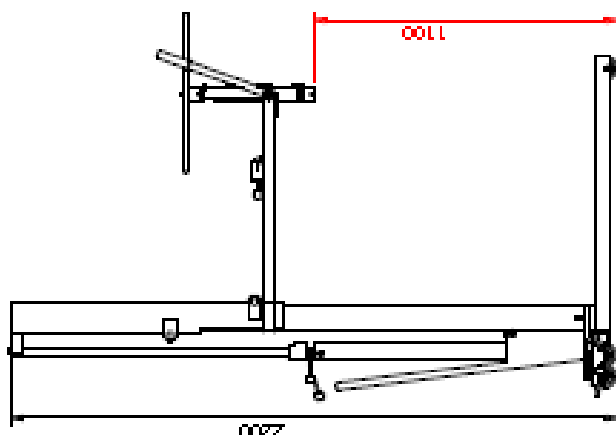
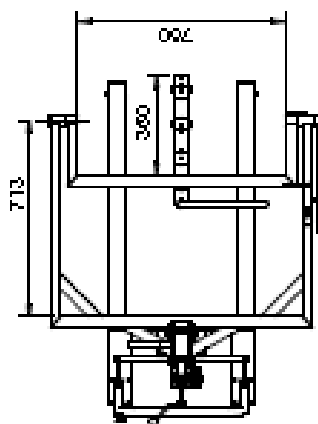
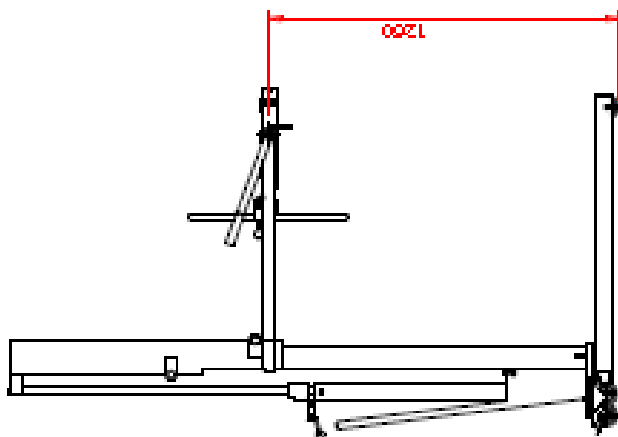


Podnośnik do rolek papieru
średnica rolki papieru 700 mm
średnica tuby 75 mm
INNE ŚREDNICE DO UZGODNIENIA

Typ podnośnika:

PRin-250/76/1200





Urządzenie do podnoszenia rolek
 z ciwy/ta m od średnic:

Średnica rolki $\varnothing 700$ mm

Średnica tuby $\varnothing 76$

Małymi mała wysokość rolki 114-40 mm

Małymi mała waga rolki 250 kg

Przebieg czasu zgodnie z instrukcją montażową	Data Przebieg	Podpis	Norma - Uwagi
zob. 1.1.15	08.07.2017 r.		
zob. 1.1.15	Sprzedaż	J. B.	Material.
zob. 1.1.15	Nazwa	Podnośnik rolek	Waga PRin250/76/1200
zob. 1.1.15	1		

WSTEP

Podnośnik PRin-250 jest urządzeniem specjalnie skonstruowanym i wykonanym do chwytania za tubę rolki papieru od środka, podnoszenia jej i przemieszczania w inne potrzebne użytkownikowi miejsce.

Maksymalny ciężar rolki 250 kg.

Urządzenie może także być stosowane do zakładania rolek papieru na maszynę drukującą.

W tym urządzeniu tuba wewnątrz rolki musi mieć średnicę wewnętrzną 75 mm.

Zewnętrzna średnica rolki papieru maksymalnie 700 mm.

INNE WYMIARY DO UZGODNIENIA

DANE TECHNICZNE

Maksymalny udźwig – 250 kg

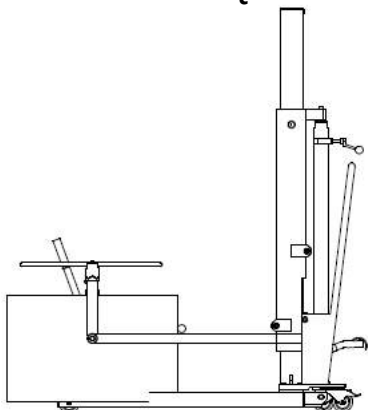
Pozycja maksymalna – 1200 mm

Odchylenie uchwyty – 90°

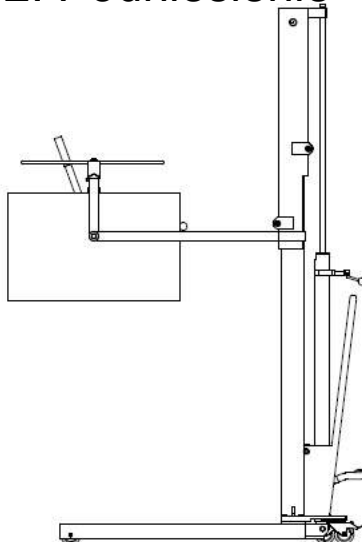
Masa urządzenia 95 kg

Etapy podnoszenia:

1. Wprowadzenie do tuby i zaciśnięcie



2. Podniesienie



3. Skręcenie do poziomej pozycji

