

HYDRAULIC JACK FOR ROLLES LIFTING PRin200x6

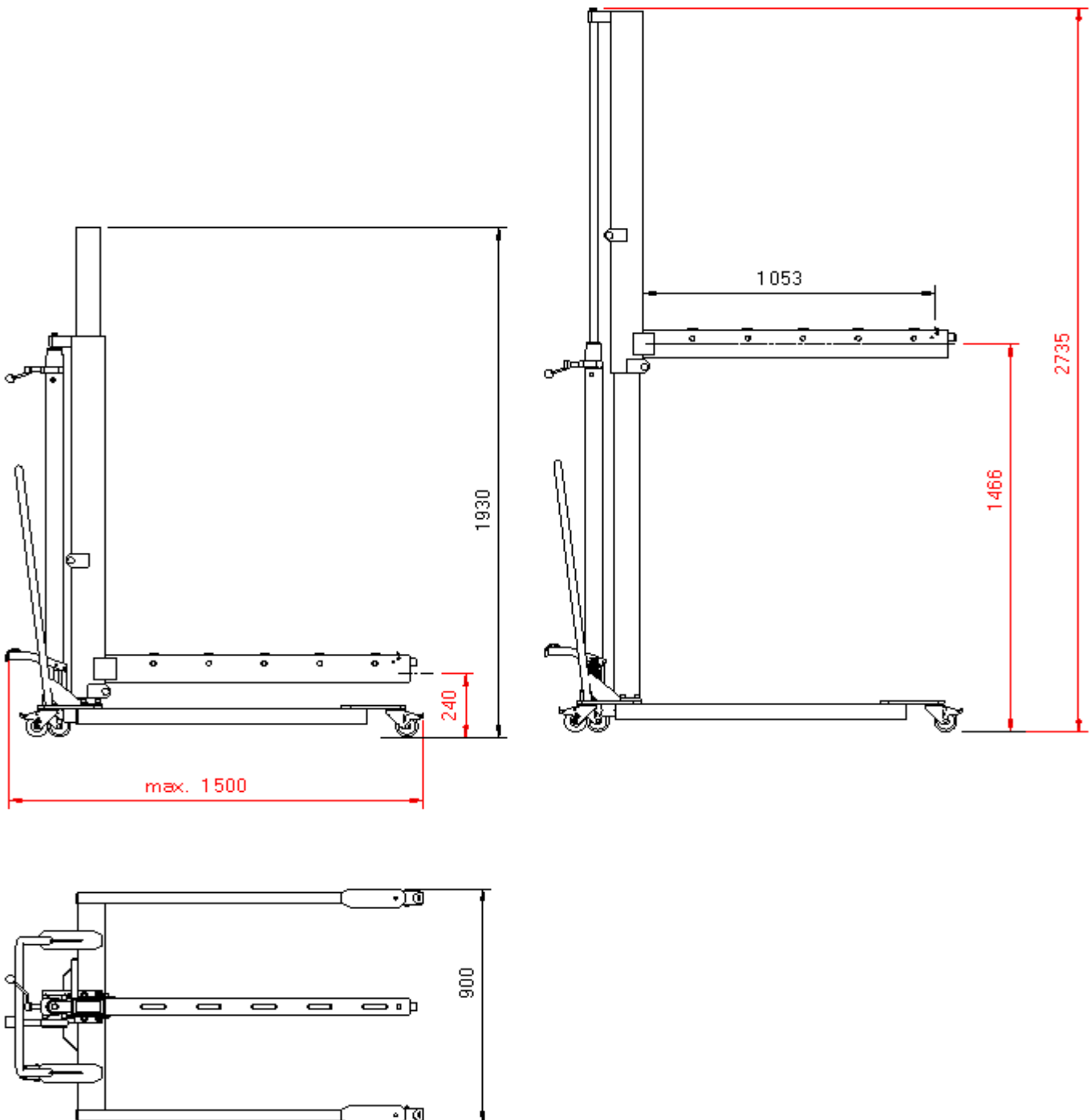


PURPOSE:

That lifter of paper rolls is intended to carry and and put on a machine or for other purposes, in another place paper rolls weighing up 200 kg

SPECIFICATIONS:

1. Maximal weight – 200 kg
2. Minimal height 240 mm
3. Maximal height of lifting arm 1400 mm
4. Foot pump



Podstawowe zastosowanie urządzenia:
Zakładanie rolek papieru do maszyn drukujących lub pakujących

