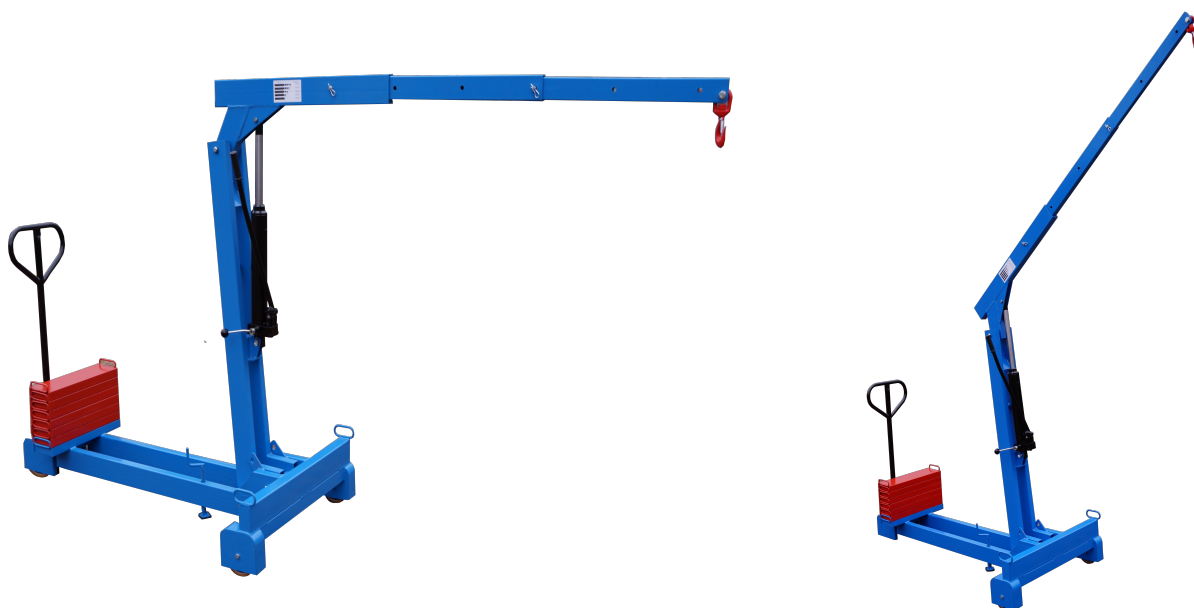


DOKUMENTACJA  
TECHNICZNO – RUCHOWA

ŻURAW HYDRAULICZNY RĘCZNY PRZEWOŹNY Z PRZECIWWAGĄ  
ZHR-300PW



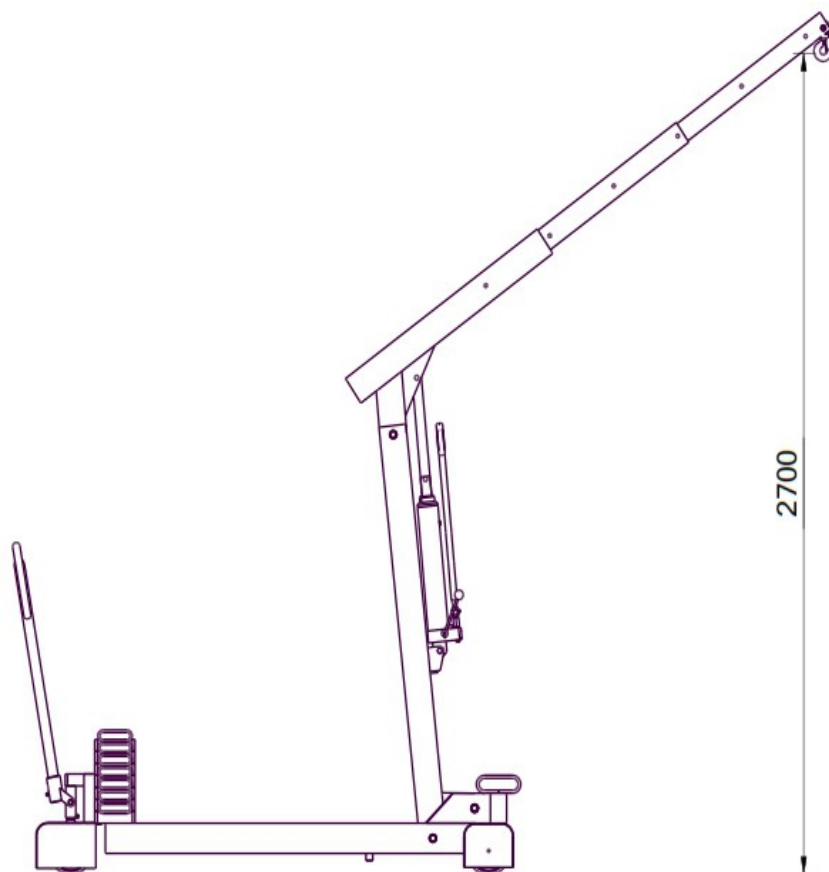
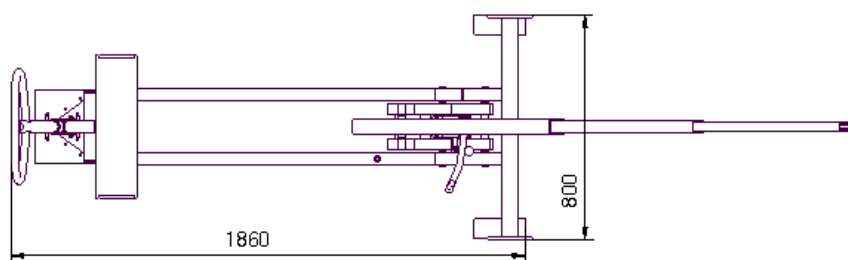
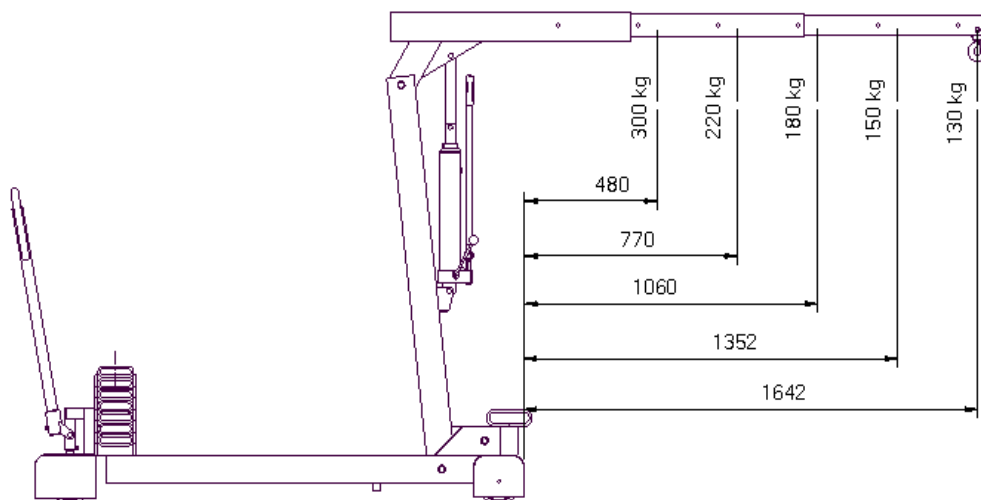
**ZASTOSOWANIE:**

Żuraw ZHR-300PW przeznaczony jest do załadunku lub podawania ciężkich przedmiotów na maszynę, półkę lub do montażu w miejscach trudno dostępnych.

Zastosowany balast pozwala na łatwy jego demontaż i montaż, co pozwala na przenoszenie żurawia nawet na piętro, lub w inne potrzebne miejsce.

LUBLIN – 2016

Dane techniczne



ZHR300PW