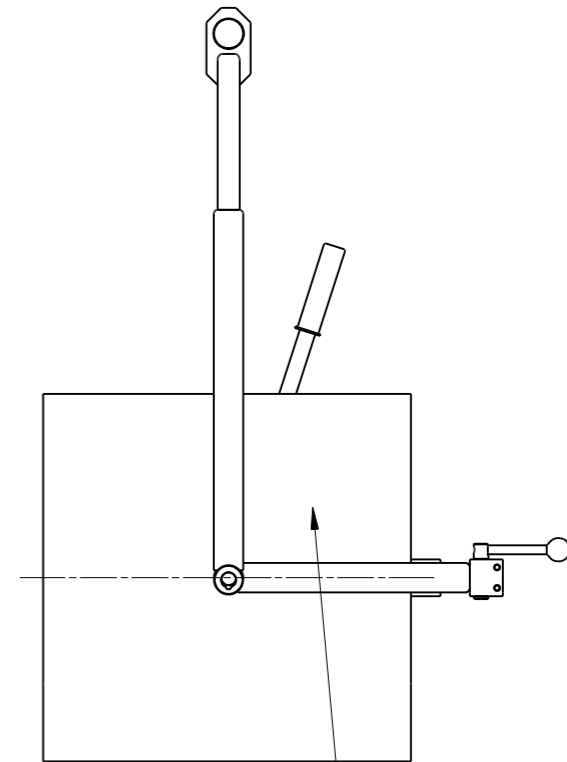
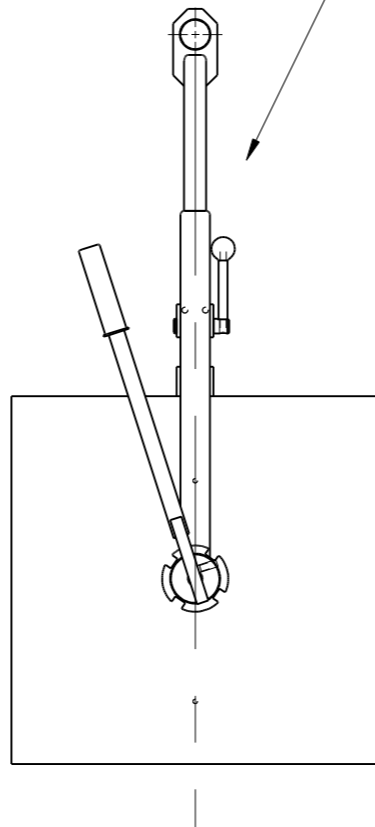
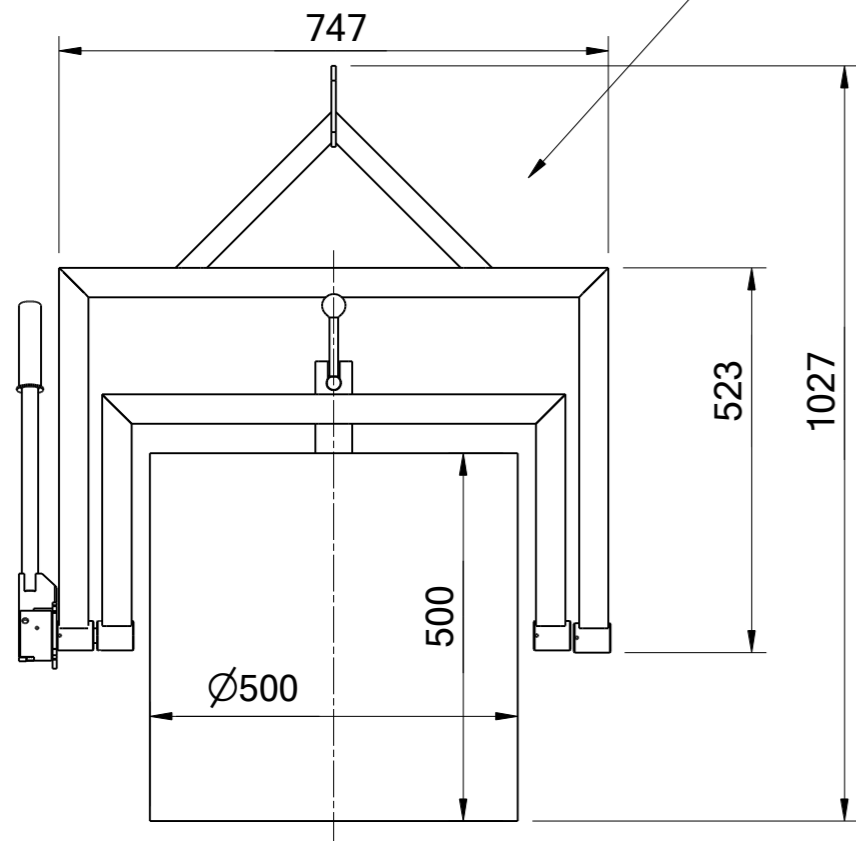
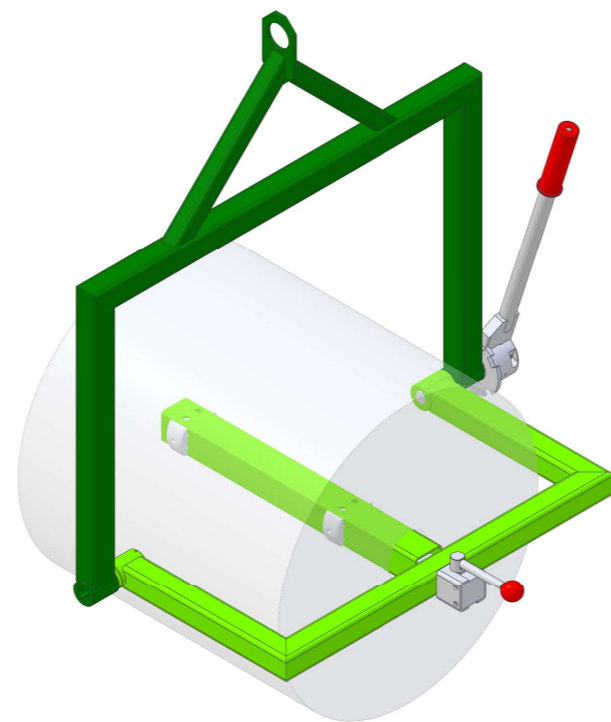
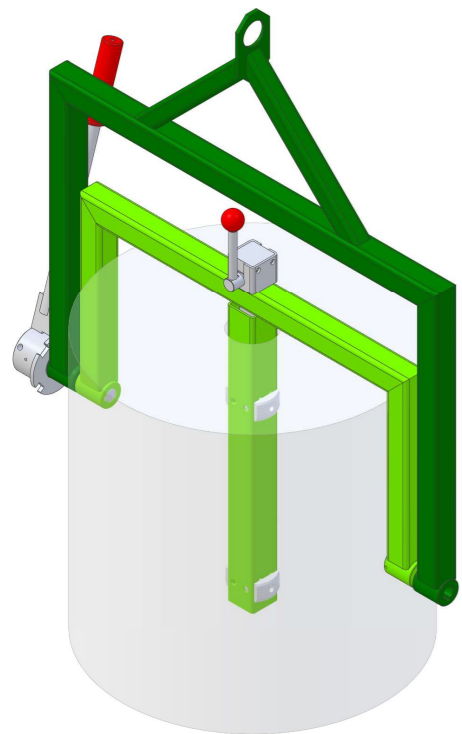
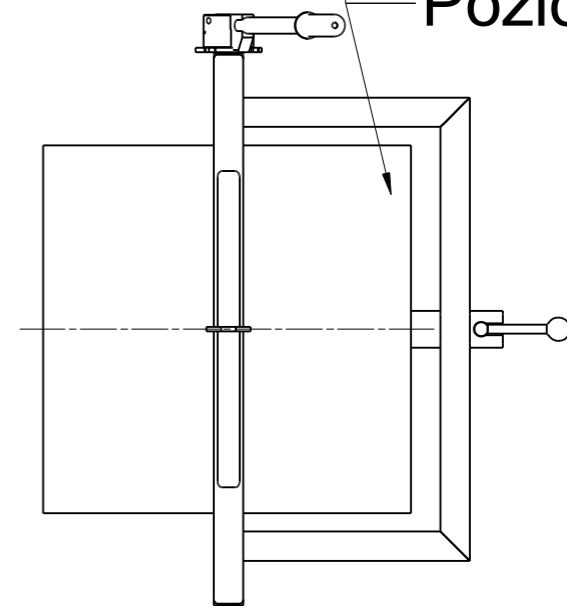


Pionowa pozycja



Pozioma pozycja



Współpraca 20-211 Lublin ul. Gospodarcza 34 tel. 817461316 www.wspolpraca.co	Data:	14. 12. 2022 r.	Popis	Norma - uwagi
	Rysował:	A. B.		
	Sprawdził i zatwierdził:			Materiał:
Skala: 1:10	Arkusz A3			
Sztuk: 1	Nazwa: Manipulator rolek	Nr rys. MRin100		