

PODNOŚNIK KOLUMNOWY HYDRAULICZNY PKHR400

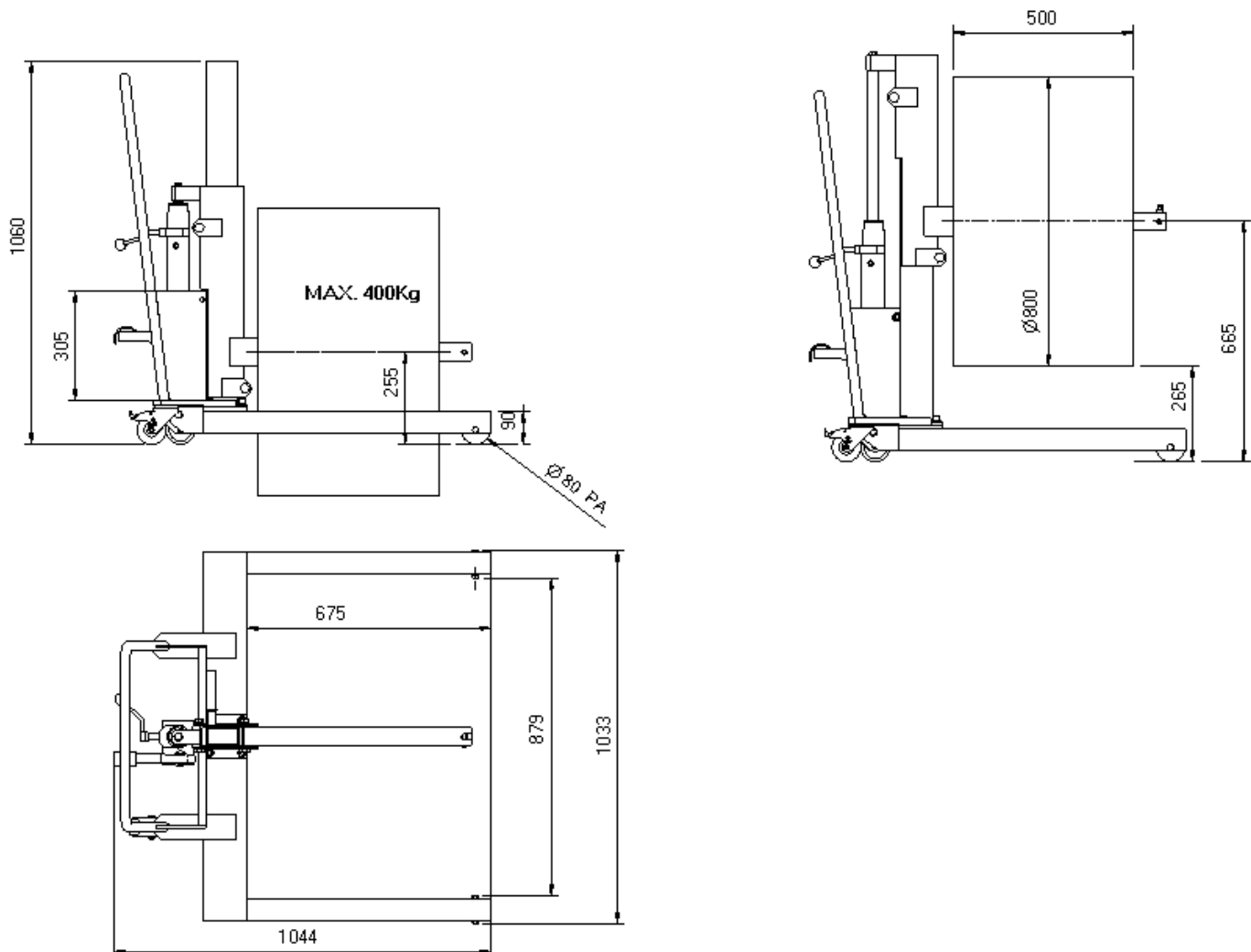


PRZEZNACZENIE:

Podnośnik do podnoszenie rol i szpul z otworem w środku, na przykład rolki z kablami, taśmami lub inne o maksymalnym ciężarze 400 kg

DANE TECHNICZNE:

1. Maksymalny udźwig – 400 kg
2. Minimalna wysokość ramienia podnoszącego 255 mm
3. Maksymalna wysokość ramienia podnoszącego 665 mm
4. Pompa ręczna podwójnego działania



OPIS DZIAŁANIA:

Podnoszenie odbywa się za pomocą pompy nożnej 3.

Pompując dźwignią przesuwny uchwyt 4 na którym jest zamocowany wysięgnik 5.

Do opuszczania służy dźwignia opuszczania. Prędkość opuszczania zależy od siły nacisku na dźwignię opuszczania – kąta odchylenia dźwigni opuszczania.

Po wypompowaniu do maksymalnej wysokości poczujemy opór i nie należy dalej pompować.

Podwozie 1 posiada dwa koła skrętne z hamulcem i dwa stałe.

Suwak zespawany z ramieniem posiada stalowe rolki, które ułatwiają przesuwanie.

UWAGA:

Przed przystąpieniem do pracy należy w pompie 3 wymienić korek zbiornika na odpowietrznik.

Główne elementy urządzenia:

- | | |
|----------------------------|--------|
| 1. Podwozie | szt. 1 |
| 2. Kolumna | szt. 1 |
| 3. Pompa | szt. 1 |
| 4. Przesuwny uchwyt | szt. 1 |
| 5. Wysięgnik | szt. 1 |
| 6. Trzpień zabezpieczający | szt. 1 |

