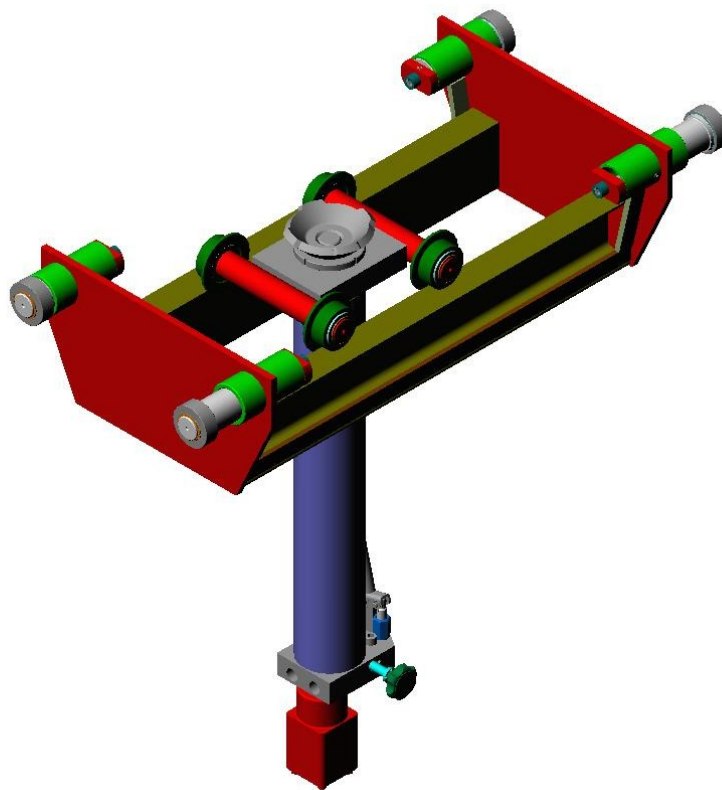


PODNOŚNIK KANAŁOWY HYDRAULICZNY PKH – 16t



Podnośnik kanałowy hydrauliczny PKH jest przeznaczony do podnoszenia przedniej lub tylnej części samochodu oraz do prac w kanale przy montażu i demontażu ciężkich zespołów samochodu, jak na przykład tylny most, skrzynia biegów, tylna lub przednia oś itp. Za pomocą tego urządzenia można również przemieszczać ciężkie zespoły samochodu wzdłuż i w poprzek kanału.

Nasze podnośniki kanałowe mają podwójny system pompowania co wydatnie poprawia komfort pracy oraz prędkość podnoszenia

DANE TECHNICZNE

- Max udźwig. - 16 T
- Max skok tłoczyska – 600 mm

