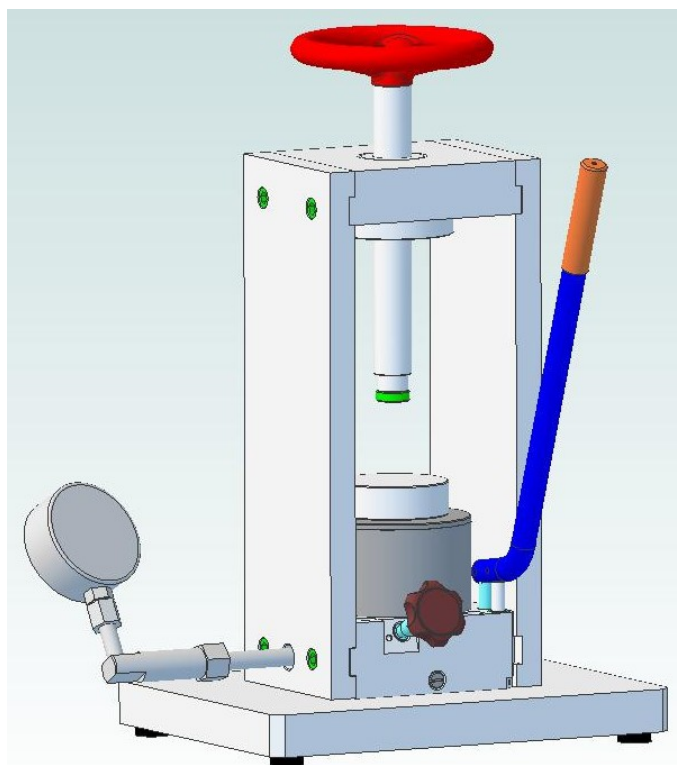
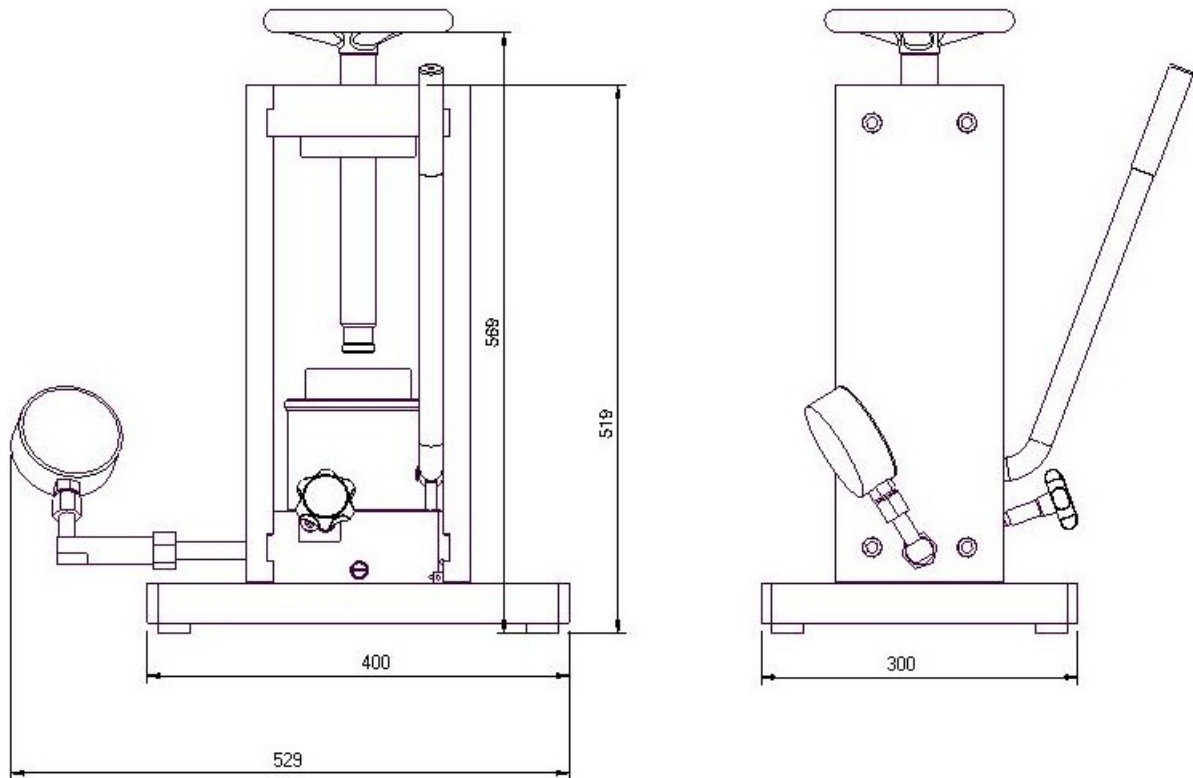


PRASA HYDRAULICZNA LABORATORYJNA PHL – 20



PRASA HYDRAULICZNA LABOLATORYJNA PHL – 20



Prasa laboratoryjna o nacisku 20 ton PHL – 20 przeznaczona jest do pracy w laboratoriach, zakładach jubilerskich i przy specjalnych zastosowaniach.

Prasa wyróżnia się zwartą budową, z możliwością ustawienia w każdym miejscu – nie potrzebuje specjalnego mocowania.

UWAGA!

Parametry techniczne prasy oraz wymiary mogą być dostosowane do potrzeb klienta na podstawie uzgodnień.