

## Podnośnik beczek hydrauliczny

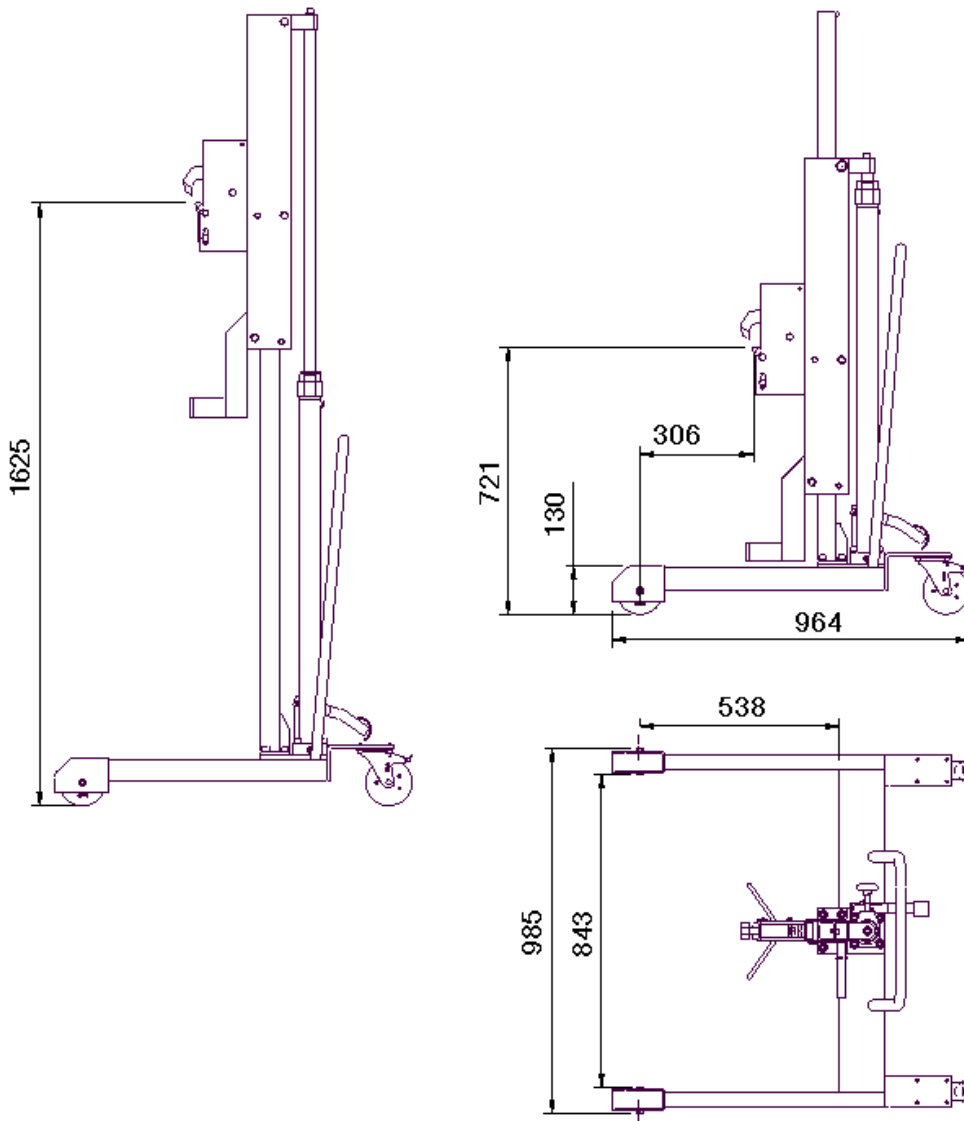
### PBH – 300



#### PRZEZNACZENIE

Podnośnik PBH-300K przeznaczony jest do transportu na niewielkie odległości i podnoszenia stojących beczek – 200 litrowych z palet, wanien, podestów jak również zdejmowania i załadunku beczek na niskie pojazdy np. samochody dostawcze.

## DANE TECHNICZNE



Maksymalny udźwig – 300 kg  
Wysokość podnoszenia – 800 mm  
Masa podnośnika – 70 kg  
Olej – HLP 32  
Objętość zbiornika 0,9 litra