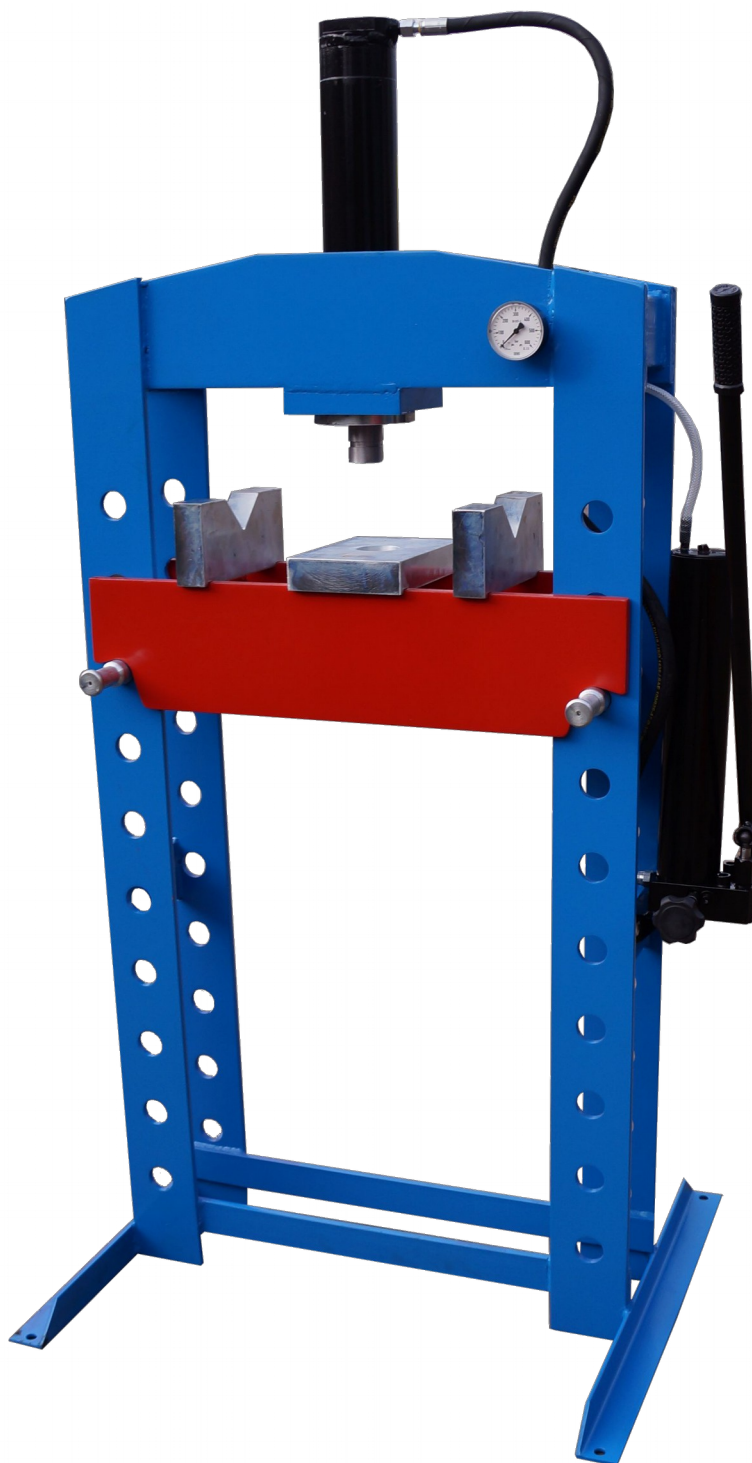


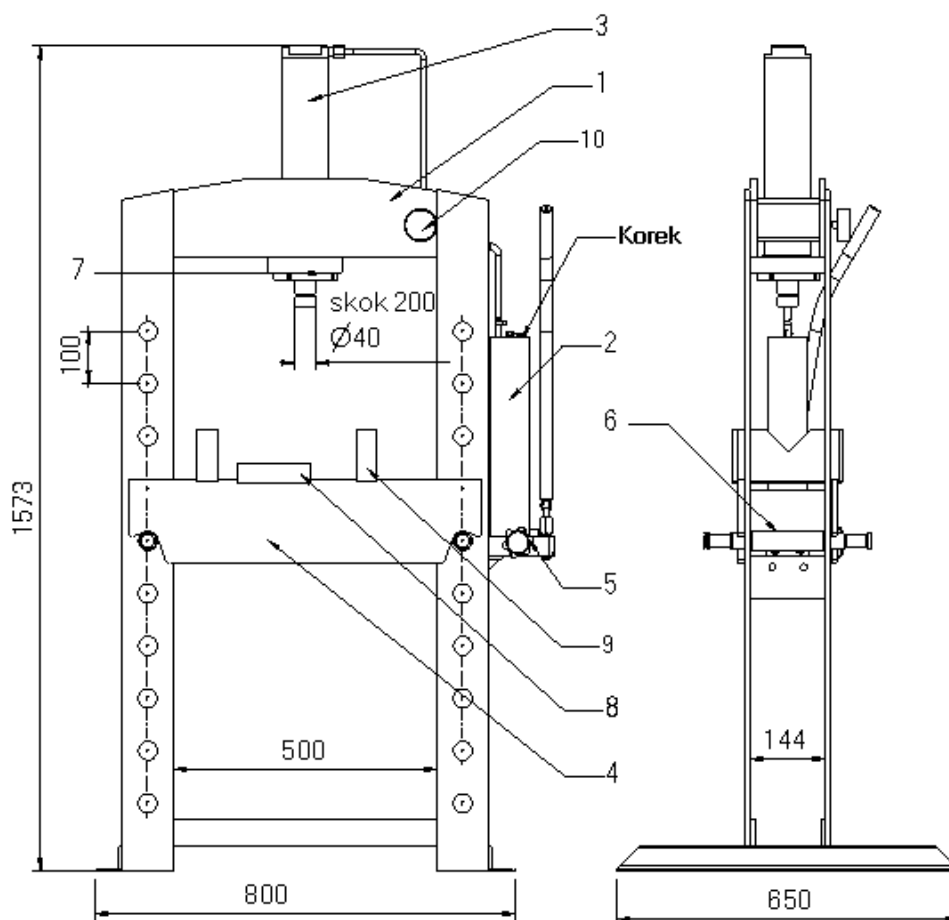
## PRASA HYDRAULICZNA RĘCZNA PHR-20F

**20 tonowa prasa  
hydrauliczna PHR-20 z  
podwójnym systemem  
pompowania.**

**Podwójny system  
pompowania eliminuje  
jałowe ruchy ręki  
zwiększając komfort pracy  
i prędkość wykonywanych  
prac.**

**Urządzenie przeznaczone  
dla warsztatów  
mechanicznych do  
wyciskania i wciskania tulei  
cylindrów, sworzni tłoków,  
kół zębatach oraz do  
prostowania osi różnych  
mechanizmów jak i do  
wszelkich innych prac  
wymagających nacisku w  
granicach do 20 ton.**





#### Podstawowe elementy prasy:

1 – rama	szt. 1	6 – Sworzeń ustalający stół	szt. 2
2 – pompa-zasilacz	szt. 1	7 – nakrętka blokująca siłownik	szt. 1
3 – siłownik	szt. 1	8 – stolik	szt. 1
4 – stół ustawiany	szt. 1	9 – pryzma	szt. 2
5 – zawór	szt. 1	10 – manometr	szt. 1

#### **DANE TECHNICZNE**

1. Typ prasy – hydrauliczna o napędzie ręcznym.  
Maksymalna siła na tłoczysku siłownika - 20 T
2. Max ciśnienie pompy - 45,3 MPa
3. Skok tłoczyska siłownika - 200 mm
4. Pojemność zbiornika oleju - 1,3 litra
5. Olej - L-HV 32
6. Średnica tłoka głównego - 75 mm
7. Średnica tłoczków małych - 12 mm
8. Na nacisk 1 tony potrzebne ciśnienie Nacisk 1 tony daje ciśnienie 2,27 MPa
9. Masa prasy 145 kg