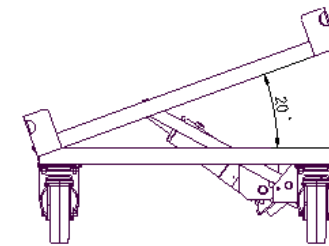
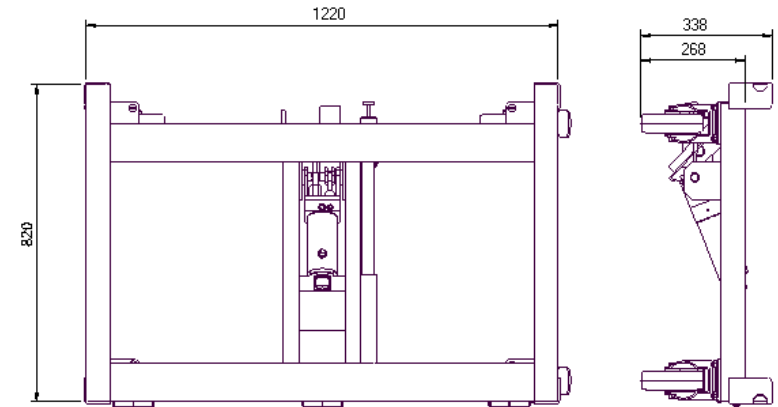
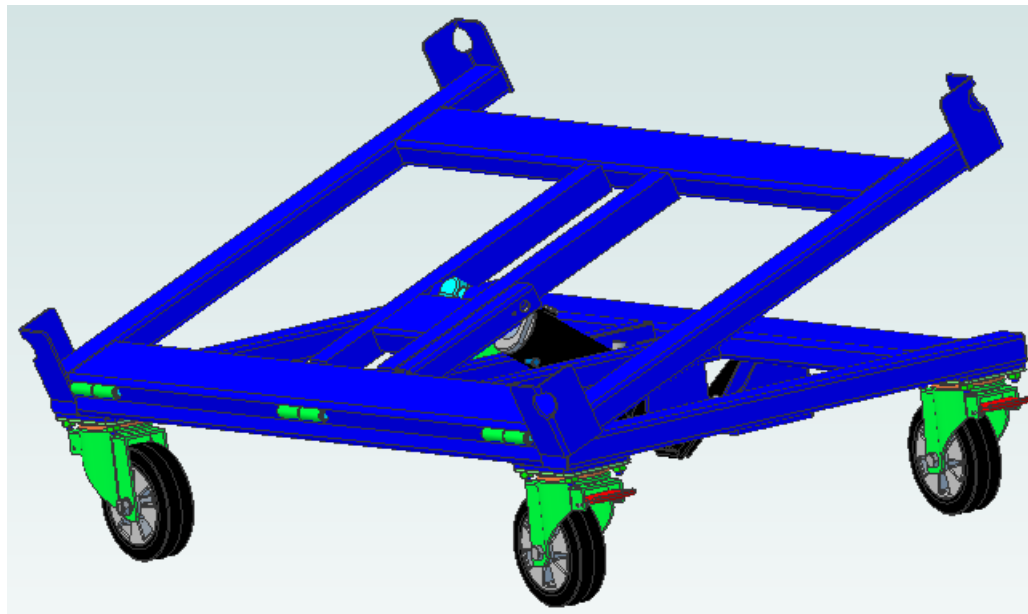


# WÓZEK PRZECHYLNY HYDRAULICZNY WPH-1000

## PRZEZNACZENIE:

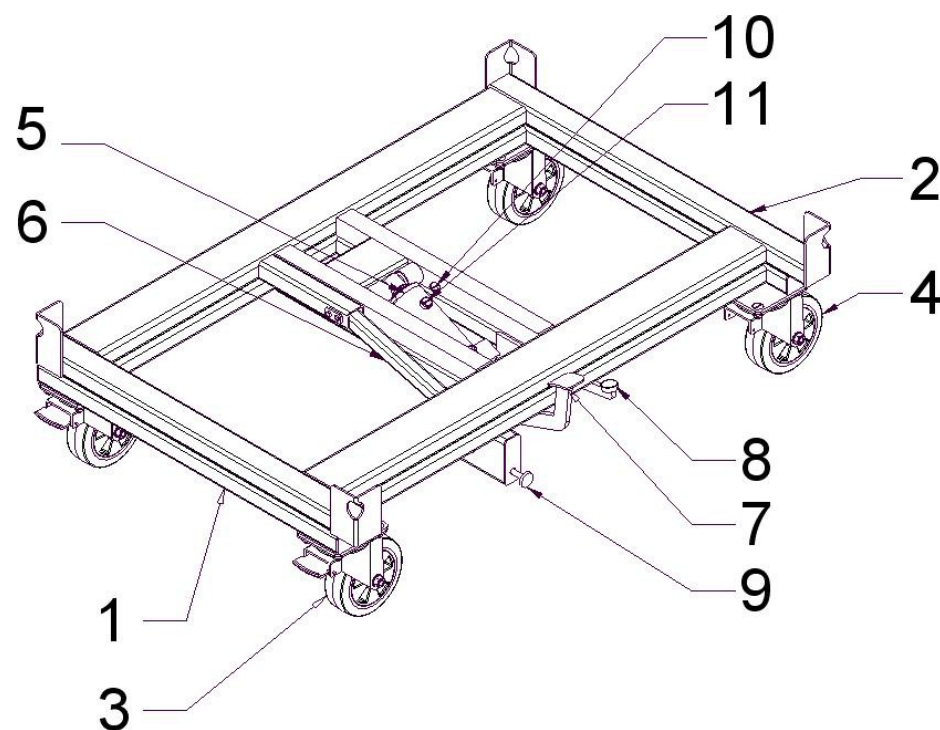
Wózek przechylny przeznaczony jest do przechylania pojemników, skrzyń, lub innych zbiorników lub elementów w celu ułatwienia pobierania z ww. potrzebnych detali.



## DANE TECHNICZNE:

1. Maksymalny udźwig – 1000 kg
2. Maksymalny kąt pochylenia 20°

## WPH – 1000



### Przeznaczenie

Wózek służy do przechylania skrzyń kratowych – paletowych o wymiarach 120x80 cm.

Maksymalny kąt pochylenia 20°

### Budowa

1. Rama dolna
2. Rama górna - przechylna
3. Kółko skrętne z hamulcem 2 szt.
4. Kółko skrętne bez hamulca 2 szt.
5. Pompa hydrauliczna
6. Rygiel - blokada
7. Pedał podnoszenia
8. Pedał opuszczania
9. Popychacz blokady

### Opis działania

Przechylanie odbywa się przy pomocy pedału 7. Do opuszczania służy pedał 8. Prędkość opuszczania zmienia się bezstopniowo pedałem.

Po wypompowaniu do maksymalnego pochylenia następuje automatyczna blokada ramy górnej 2 przy pomocy rygla 6. Przed opuszczeniem należy wykonać kilka ruchów pedałem 7 i wcisnąć popychacz blokady 9 celem zwolnienia rygla 6. Naciskanie powoli pedału opuszczania 8 spowoduje opuszczanie ramy górnej.

### Uwaga!

Przed przystąpieniem do pracy należy wymienić korek zbiornika 11 na odpowietrznik 10.